



فراورده های ولادی

www.AB-SHOT.IR

تولید کننده توربین های دستگاه شات بلاست
تولید کننده انواع مواد ساینده
(ساچمه، گریت و کات وایر)
تولید کننده قطعات یدکی دستگاه های شات بلاست



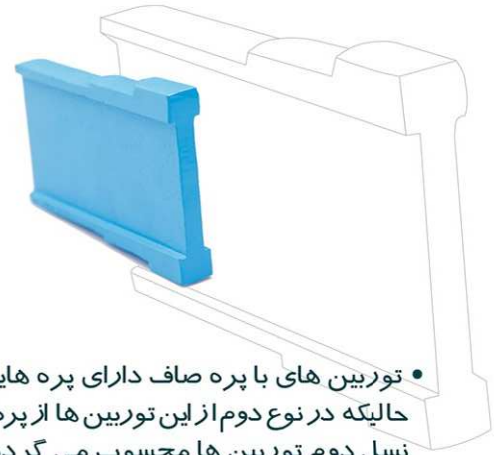
شرکت فرآورده‌های فولادی با هدف تولید مواد ساینده صنعتی فعالیت خویش را از سال ۱۳۷۵ آغاز نمود. هم‌اکنون این شرکت با دو دهه تجربه و در قالب سوپر مارکتی از انواع محصولات مورد نیاز صنعت شات بلاست، در زمینه‌های زیر مشغول به فعالیت می‌باشد:

- تولید انواع توربین‌های دستگاه شات بلاست
- تولید انواع مواد ساینده فلزی (ساجمه، گریت و کات وایر)
مطابق با استاندارد های بین المللی
- تولید انواع قطعات یدکی ضدسایش دستگاه های شات بلاست

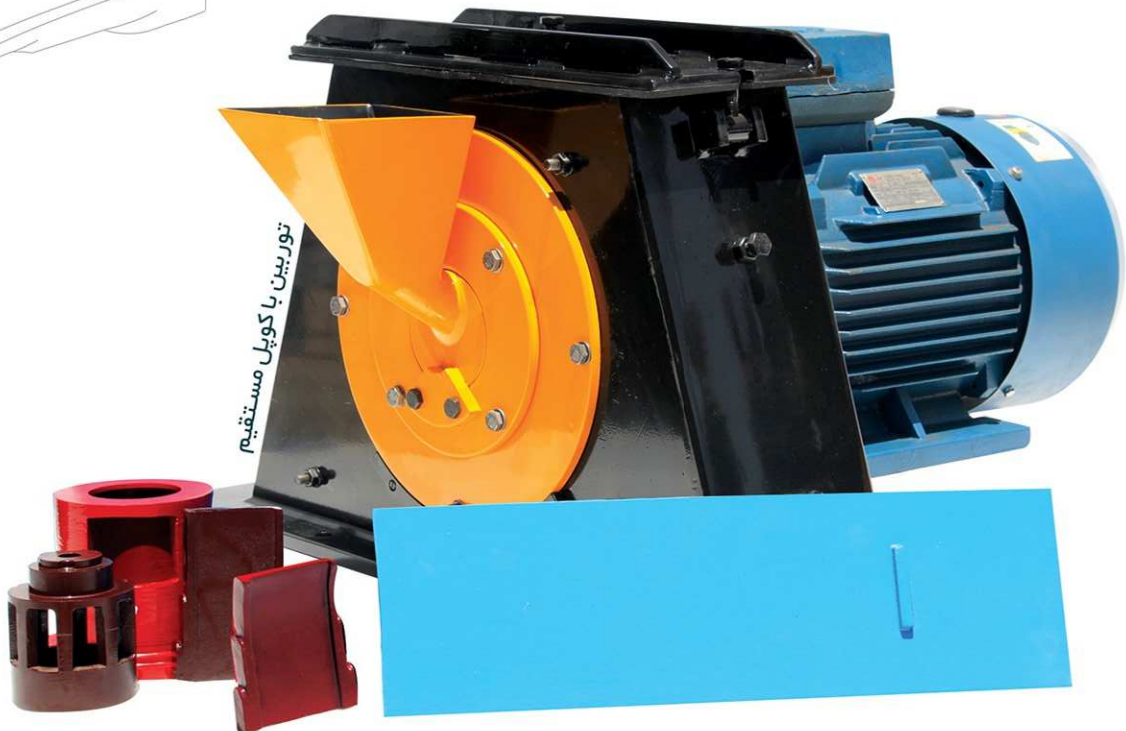
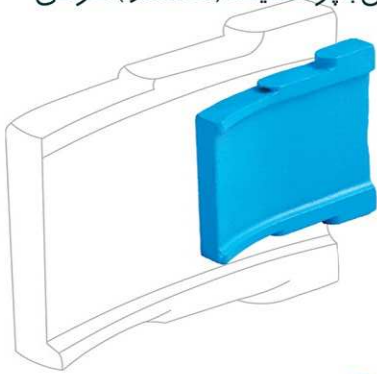


توربین های دستگاه شات بلاست

شرکت فرآورده های فولادی علاوه بر محصولات مختلف مورد نیاز صنعت شات بلاست، تولید کننده انواع توربین های دستگاه شات بلاست نیز می باشد، در توربین های طراحی شده توسط این شرکت از تکنولوژی روز دنیا استفاده شده است. این توربین ها در دو نوع، توربین با پره صاف و توربین با پره خمیده (انحنادار) طراحی و تولید می شوند.

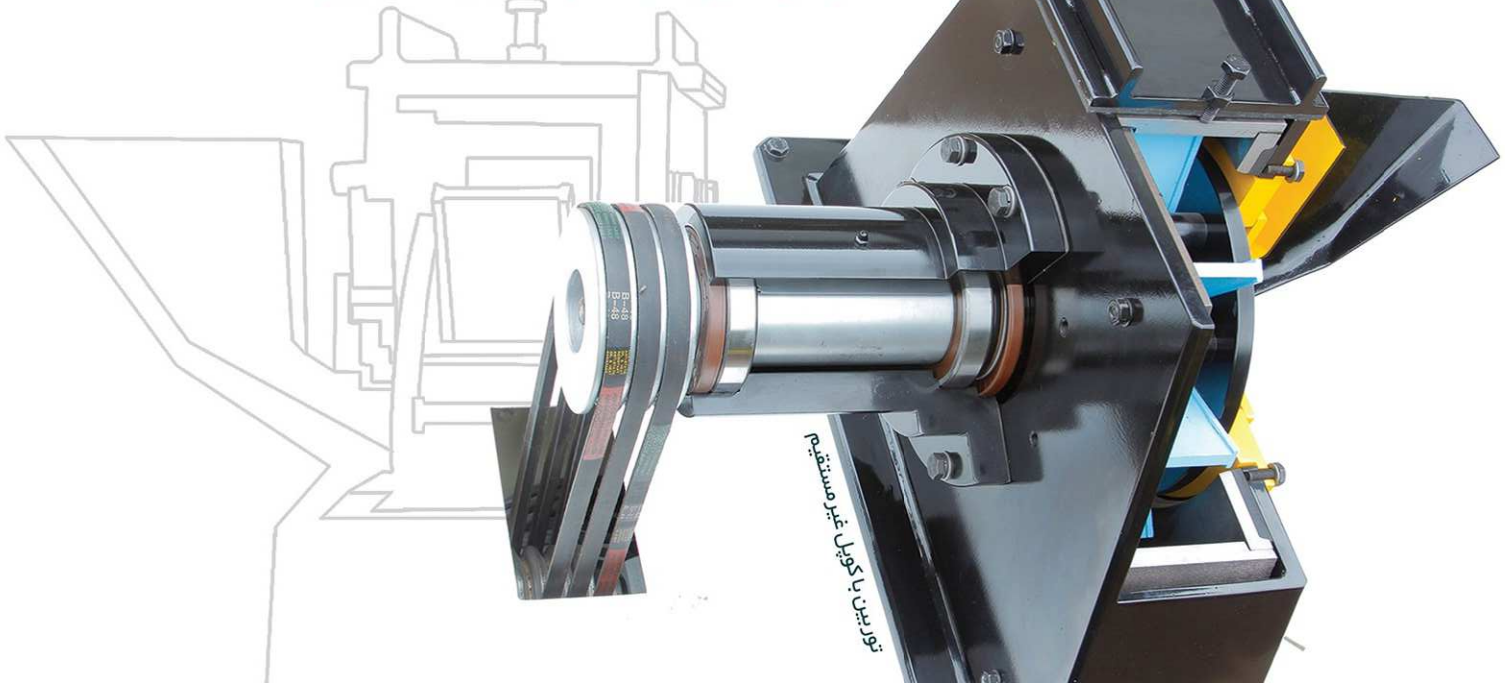


• توربین های با پره صاف دارای پره هایی با سطح صاف و یکنواخت می باشند. در حالیکه در نوع دوم از این توربین ها از پره های با سطح خمیده استفاده می شود که از نسل دوم توربین ها محسوب می گردند، این توربین ها در مقایسه با توربین های با پره صاف دارای راندمان و سرعت پرتابش بالاتری هستند.



توربین ها از لحاظ نحوه اتصال به الکتروموتور به دو دسته زیر تقسیم بندی می شوند .

- توربین با کوپل مستقیم
- توربین با کوپل غیرمستقیم (از طریق شفت و پولی)

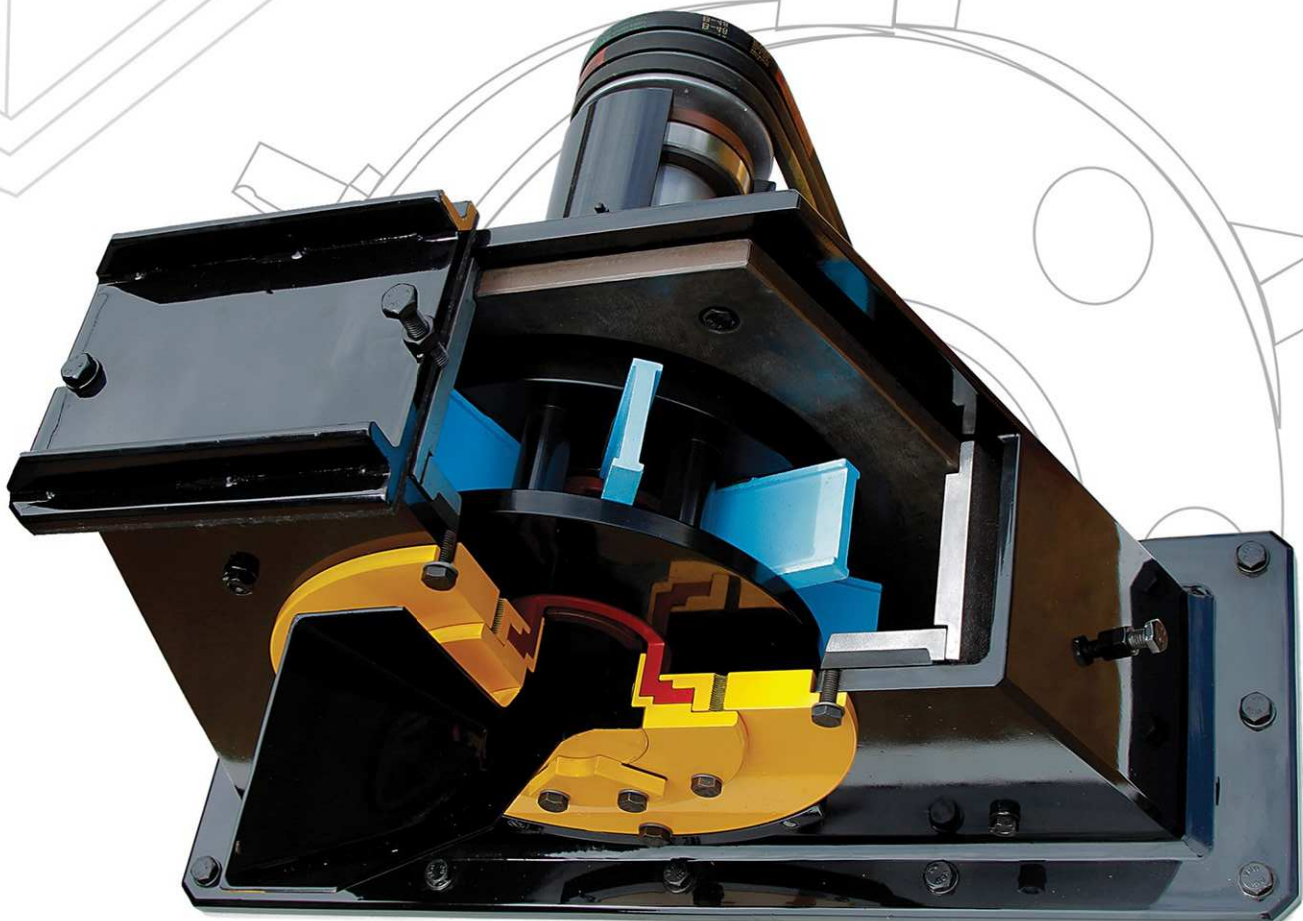


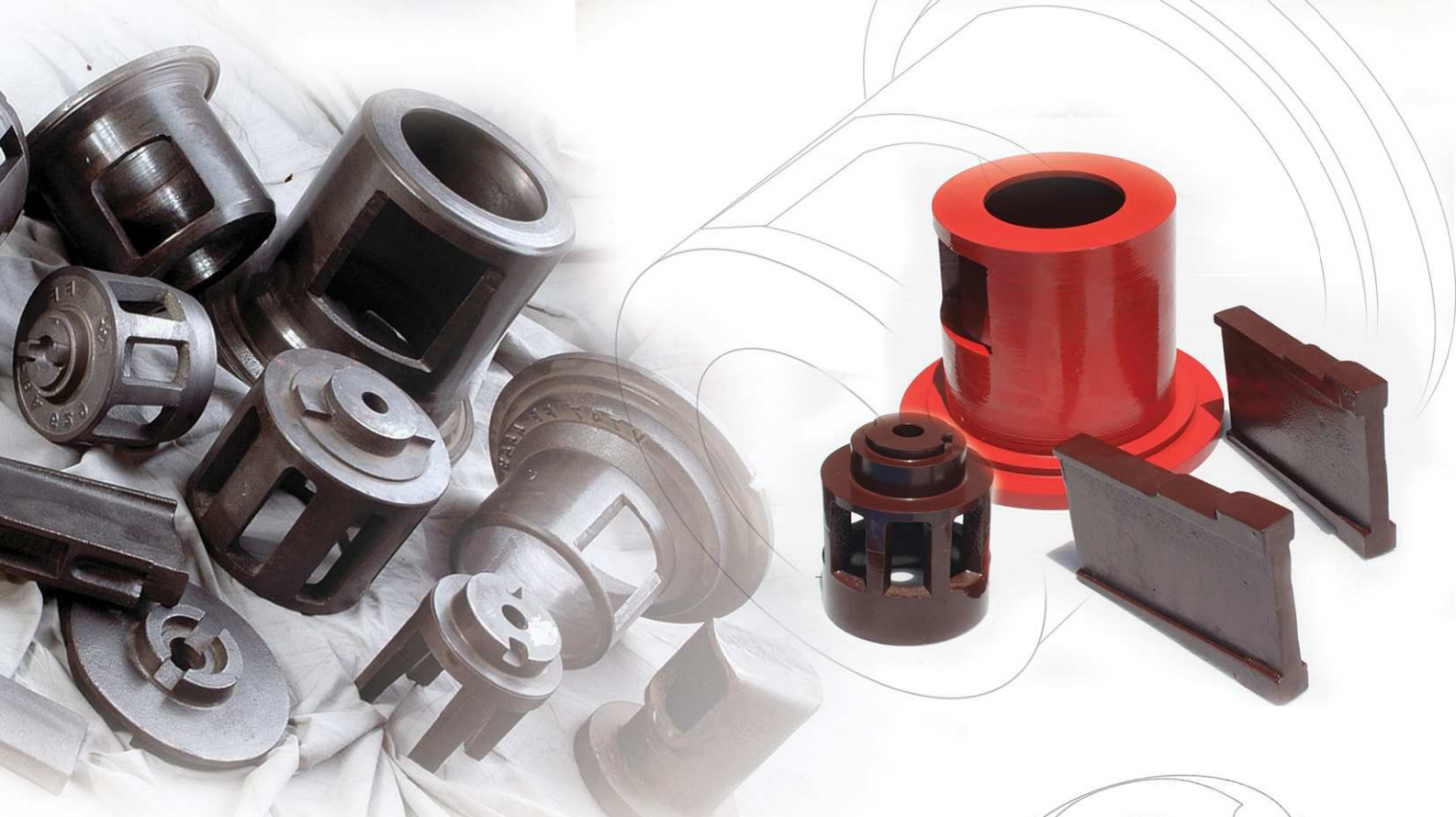
مشخصات فنی توربین های تولیدی شرکت فرآورده های فولادی

نوع توربین	توان موتور (kw)	قطر پرتابش (mm)	تعداد پره	نحوه اتصال موتور به توربین	دور موتور (rpm)	عرض پره (mm)	نوع پره	وزن (kg)
TP5	۱۱،۱۵،۱۸/۵	۳۴۰-۳۸۰	۸	کویل مستقیم	۳۰۰۰	۷۳	صاف، منحنی، مدل گاما (۷)	۳۲۰
TP7	۱۱،۱۵،۱۸/۵،۲۲	۳۴۰-۳۸۰	۸	کویل غیر مستقیم	۴۰۰۰	۷۳	صاف، منحنی، مدل گاما (۷)	۲۵۰
CM30	۵/۵،۷/۵،۱۱	۳۳۰	۸	کویل غیر مستقیم	۴۰۰۰	۴۵	صاف، منحنی	۱۳۰
CM30M	۷/۵	۳۳۰	۸	کویل مستقیم	۳۰۰۰	۴۵	صاف، منحنی	۱۸۰



محفظه توربین از جنس فولاد و با طراحی ویژه جهت سهولت در مونتاژ و دیمونتاژ توربین طراحی گردیده است. جهت محافظت بدنه فولادی از لاینرهای محافظ داخلی استفاده شده است. لاینرهای محافظ بالایی، جانبی و کناری توربین ها از جنس چدن مقاوم به سایش ساخته شده و دارای قابلیت تعویض و جابجایی سریع و راحت بوده و از محفظه فولادی توربین در برابر برخورد مواد ساینده به خوبی محافظت می کند. روتور (impeller) نقش توزیع ساچمه ها بر روی پره ها و هدایت آن به سوی قطعه را برعهده دارد. زاویه پرتابش و تنظیم منطقه اصلی پرتابش مواد ساینده نیز توسط تنظیم دریچه خروجی استاتور (control cage) انجام می گردد. در جدول ۱ و صفحات ۱۰-۷، مشخصات توربین های تولیدی این شرکت درج گردیده است.





تامین قطعات یدکی دستگاه شات بلاست:

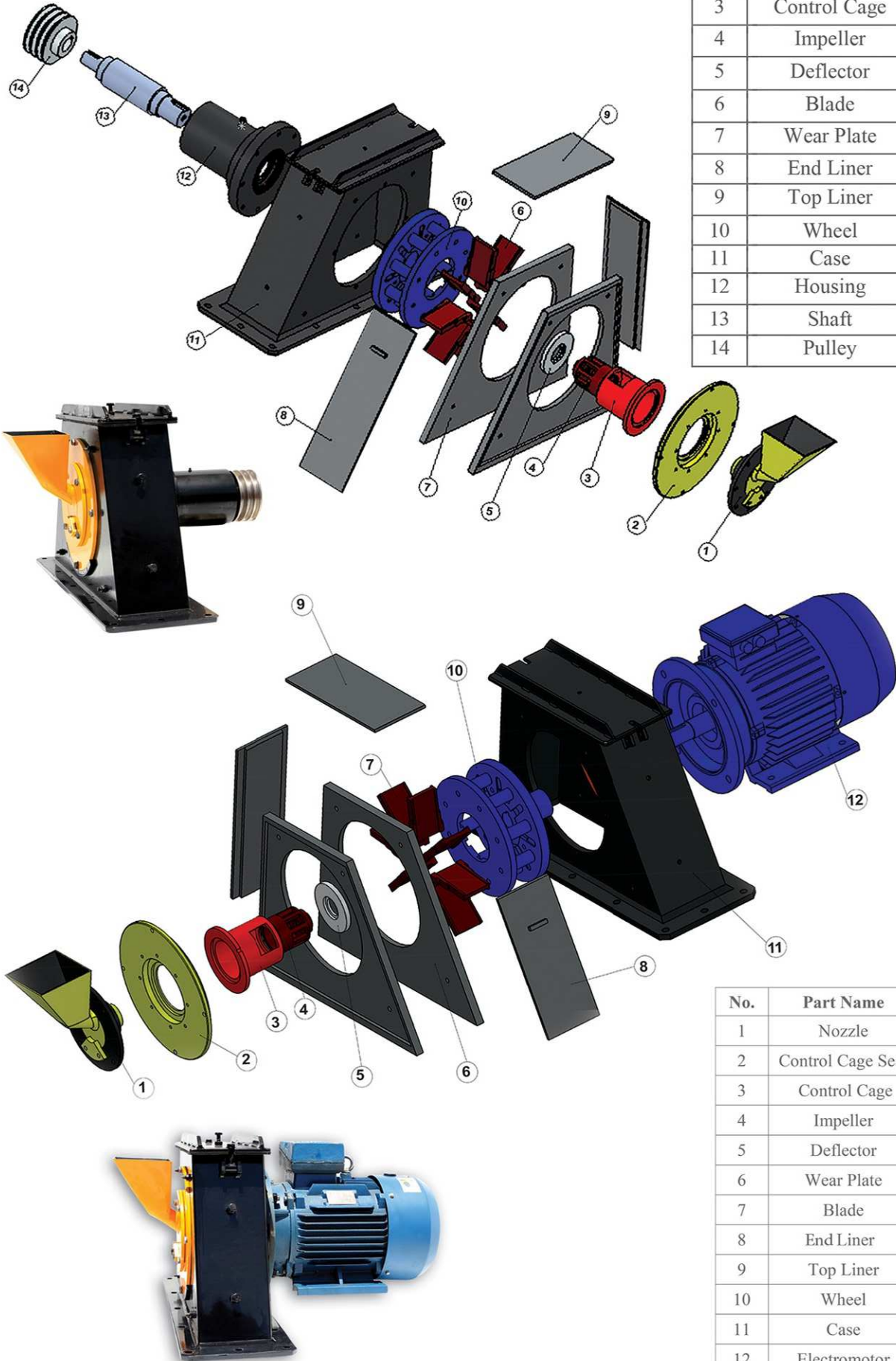
در دستگاه شات بلاست، توربین قلب دستگاه محسوب می گردد. از آنجا که اکثر قطعات توربین و دستگاه شات بلاست در معرض سایش و برخورد با مواد ساینده هستند، باید بصورت منظم و دائمی تعویض گردند. قطعاتی همچون قیف تغذیه کننده، لاینرهای محافظ، روتور، استاتور، صفحات محافظ دیواره ها و..... با گذشت زمان دچار فرسودگی و سایش می گردند. لذا تهیه و تامین قطعات یدکی دستگاه های شات بلاست امری کاملا بدیهی و البته بسیار ضروری می باشد.



شرکت فراورده های فولادی علاوه بر تولید قطعات یدکی توربین های طراحی شده خود، تولید کننده انواع قطعات ضد سایش توربین های متداول و نام آشنای صنعت همچون wheelabrator, George Fisher, Bmd, Disa, Pangborn, GIETART, OMSG می باشد.

همچنین این شرکت تولید کننده انواع صفحات محافظ و قطعات ضد سایش کابین دستگاه های شات بلاست می باشد. این قطعات از جنس چدن مطابق با استاندارد ASTM A532 و فولاد آلیاژی مطابق با استانداردهای بین المللی تولید و پس از عملیات حرارتی و کنترل کیفیت باسختی مناسب در اختیار مشتری قرار می گیرد.

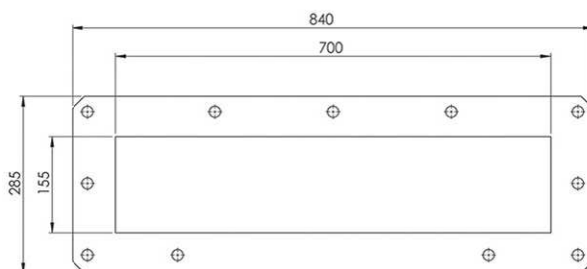
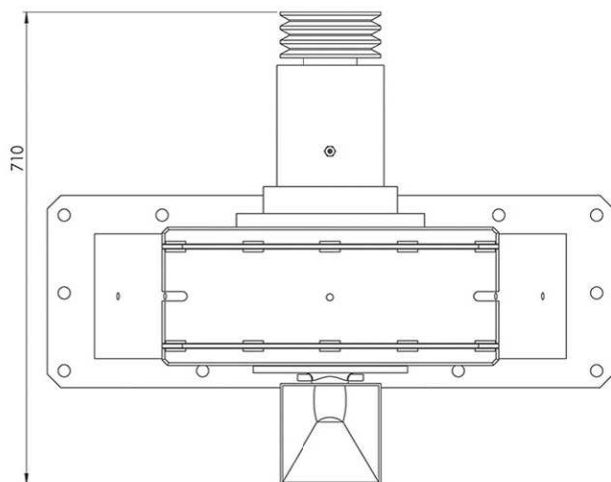
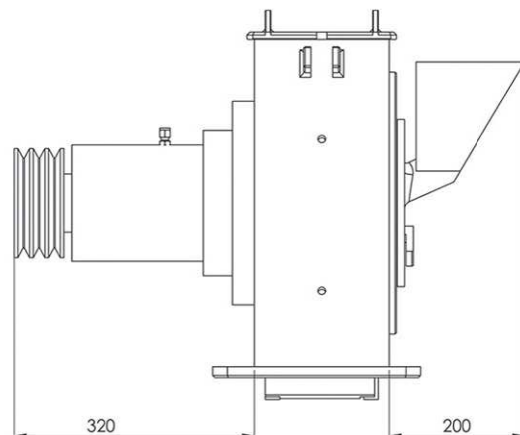
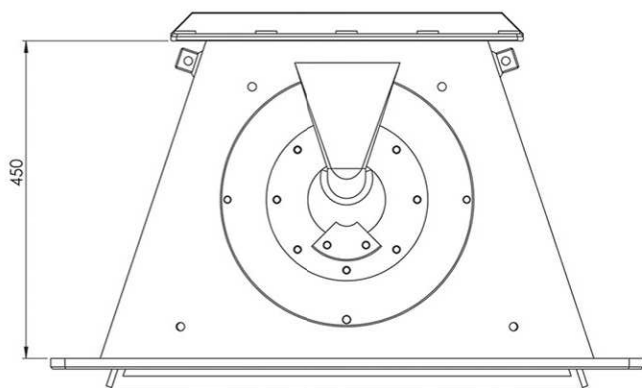
item No.	part name	قطعه نام
1	Nozzle	نازل
2	Control Cage Seat	استاتور پایه
3	Control Cage	استاتور
4	Impeller	روتور
5	Deflector	کفی
6	Blade	پره
7	Wear Plate	لایندوزنقه
8	End Liner	لایرنجانبی
9	Top Liner	لایرنفوقانی
10	Wheel	فلکه
11	Case	کیس
12	Housing	واسطه
13	Shaft	شفت
14	Pulley	پولی



No.	Part Name	نام قطعه
1	Nozzle	نازل
2	Control Cage Seat	پایه استاتور
3	Control Cage	استاتور
4	Impeller	روتور
5	Deflector	کفی
6	Wear Plate	لایرن دوزنقه
7	Blade	پره
8	End Liner	لایرن جانبی
9	Top Liner	لایرن فوقانی
10	Wheel	فلکه
11	Case	کیس
12	Electromotor	الکتروموتور

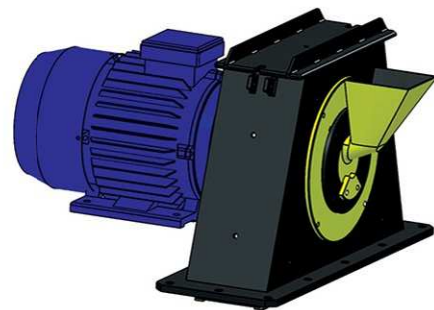
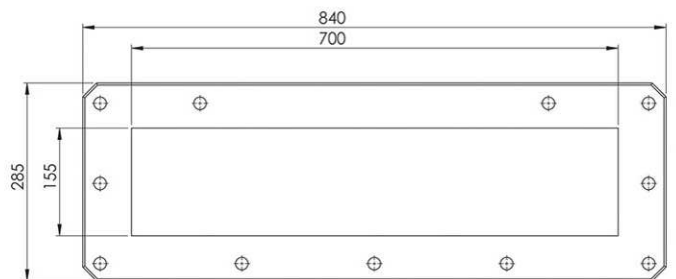
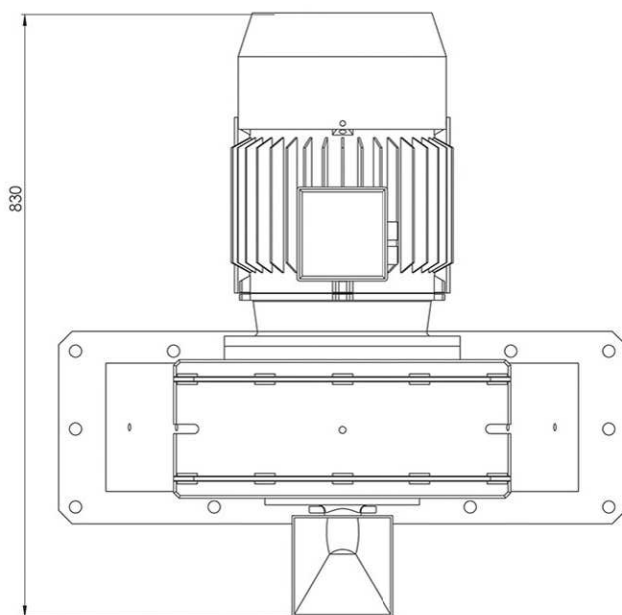
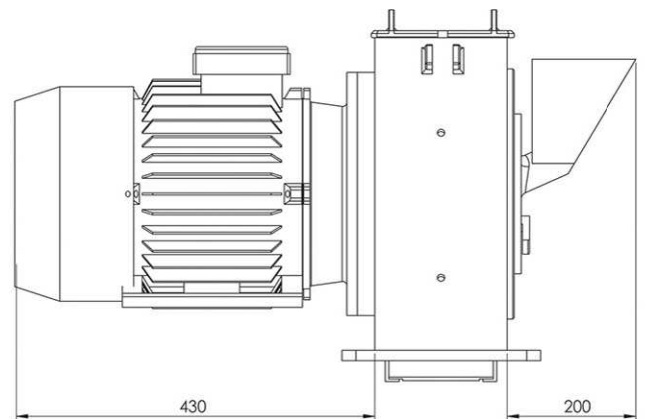
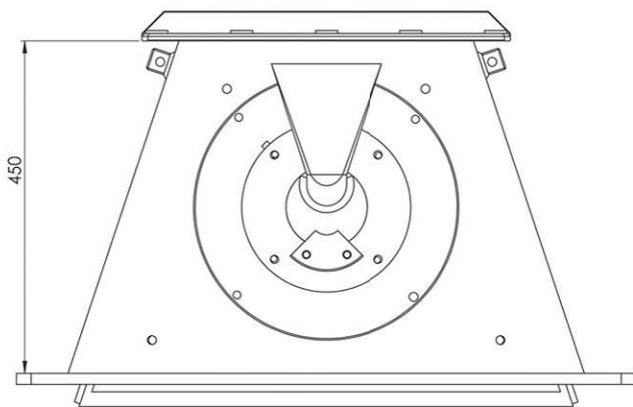
مدل TP7

مشخصات فنی انواع توربین ها:



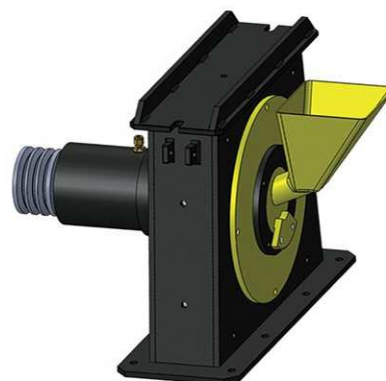
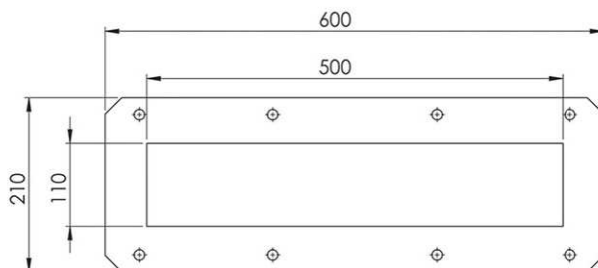
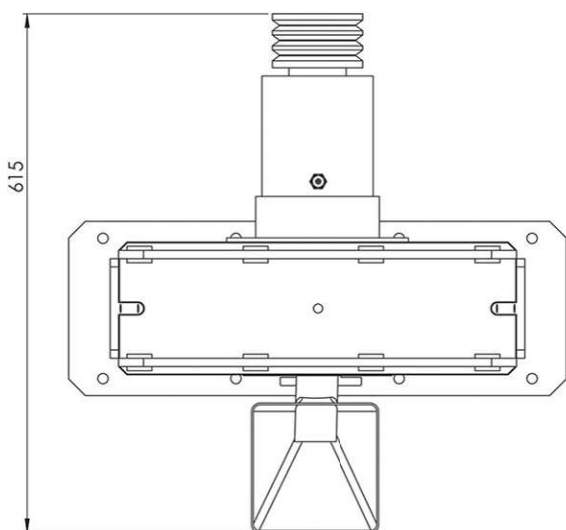
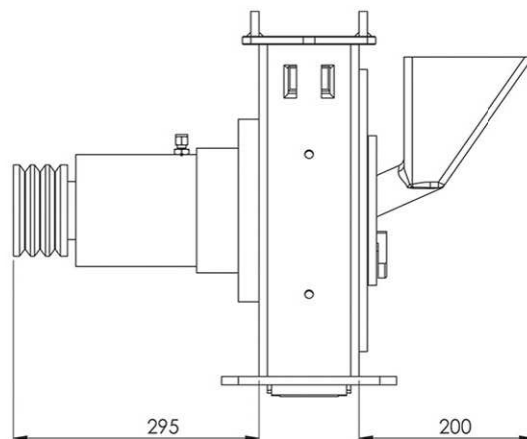
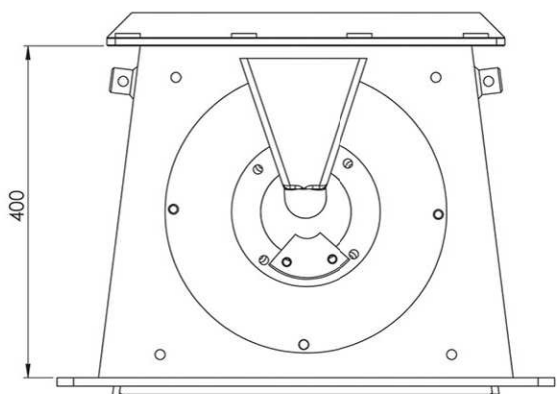
نوع توربین	توان موتور (kw)	قطر پرتابش (mm)	تعداد پره	نحوه اتصال موتور به توربین	دور موتور (rpm)	عرض پره (mm)	نوع پره	وزن (kg)
TP7	۱۱،۱۵ ،۱۸/۵،۲۲	۳۴۰-۳۸۰	۸	کوپل غیرمستقیم	۴۰۰۰ ماکزیم	۷۳	صاف، منحنی، مدل گاما (۷)	۲۵۰





نوع توربین	توان موتور (kw)	قطر پرتابش (mm)	تعداد پره	نحوه اتصال موتور به توربین	دور موتور (rpm)	عرض پره (mm)	نوع پره	وزن (kg)
TP5	۱۱، ۱۵، ۱۸/۵	۳۴۰-۳۸۰	۸	کویل مستقیم	۳۰۰۰	۷۳	صاف، منحنی، مدل گاما (Y)	۳۲۰



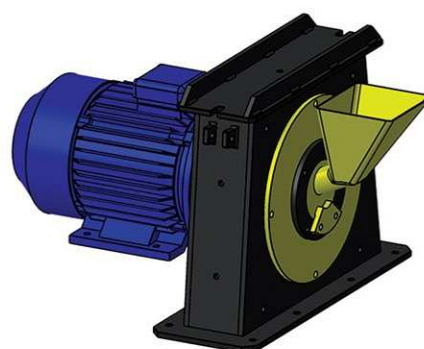
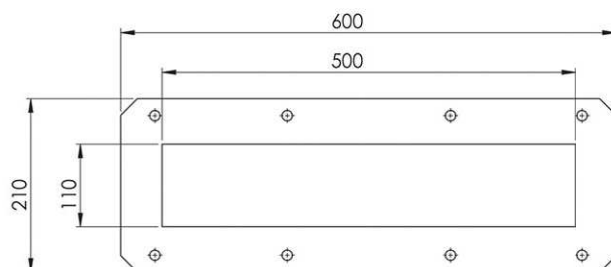
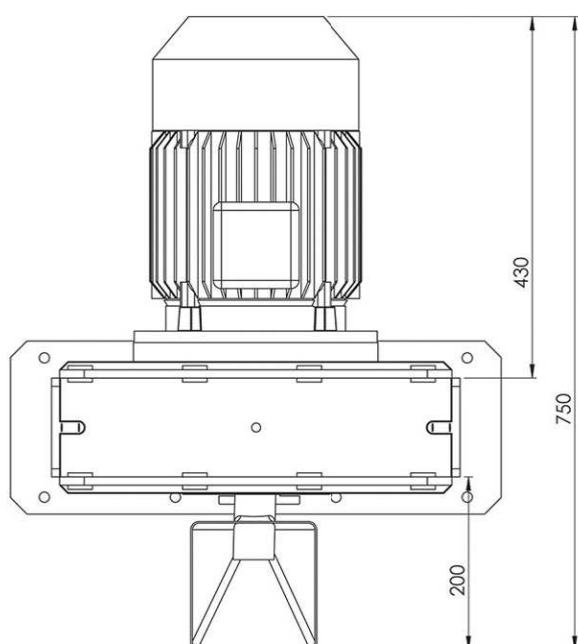
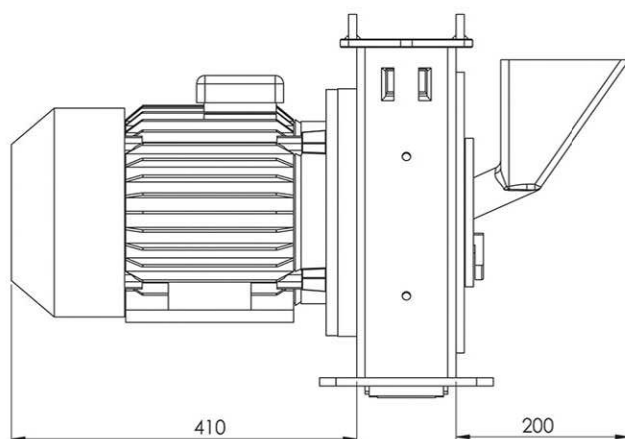
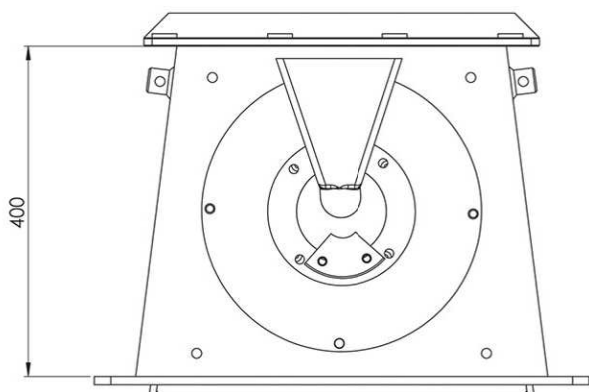


نوع توربین	توان موتور (kw)	قطر پرتابش (mm)	تعداد پره	نحوه اتصال موتور به توربین	دور موتور (rpm)	عرض پره (mm)	نوع پره	وزن (kg)
CM30	۵/۵،۷/۵،۱۱	۳۳۰	۸	کوپل غیر مستقیم	۴۰۰۰ ماکزیم	۴۵	صاف، منحنی	۱۳۰



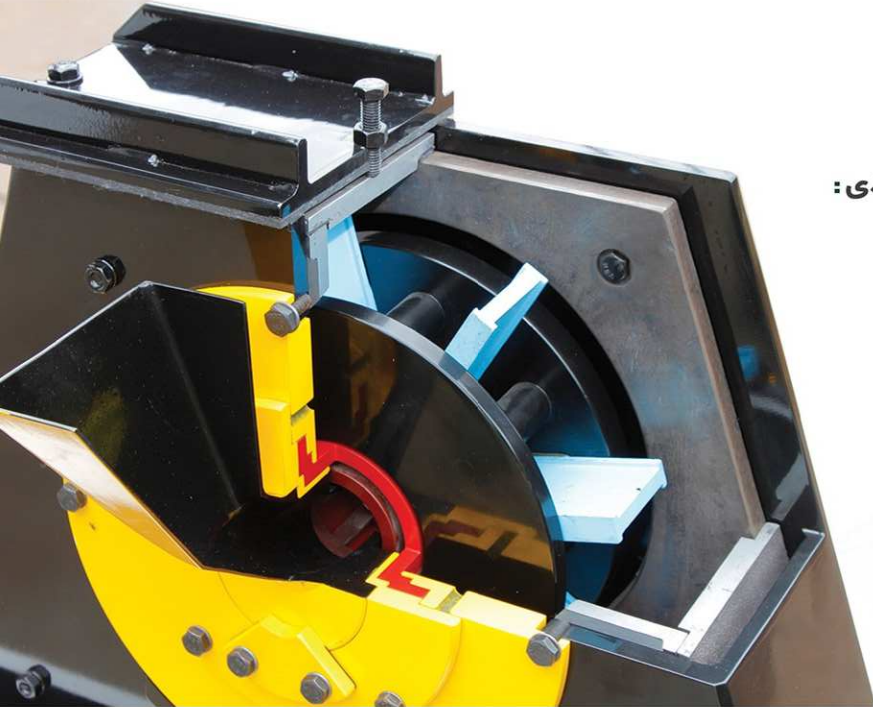
مدل CM30M

مشخصات فنی انواع توربین ها :



نوع توربین	توان موتور (kw)	قطر پرتابش (mm)	تعداد پره	نحوه اتصال موتور به توربین	دور موتور (rpm)	عرض پره (mm)	نوع پره	وزن (kg)
CM30M	۷/۵	۳۳۰	۸	کویل مستقیم	۳۰۰۰	۴۵	صاف، منحنی	۱۸۰





مزایای توربین های تولیدی شرکت فر آورده های فولادی :

- قیمت بسیار مناسب در مقایسه با سایر توربین ها
- حذف و یا بهسازی عیوب توربین های داخلی (عمر و کیفیت بالاتر)
- افزایش سرعت پرتابش ساچمه نسبت به سایر توربین های داخلی
- قابلیت جایگزینی با اکثر توربینهای مشابه داخلی و خارجی
- قابلیت مونتاژ و دیمونتاژ سریع اجزای توربین
- دسترسی آسان و سریع به قطعات یدکی
- دسترسی آسان و سریع به خدمات پس از فروش، مشاوره فنی و مهندسی



طرح ارتقا و بهسازی توربین دستگاه های شات بلاست مشتریان
 با توجه به وجود دستگاه های قدیمی شات بلاست در کشور و وجود توربین های نصب شده بر روی آنها که دارای راندمان پایین و شرایط کاری نامناسب می باشند و تامین برخی از قطعات یدکی آنها از خارج از کشور میسر نبوده و یا با هزینه بالایی همراه است، شرکت فر آورده های فولادی آمادگی خود را جهت جایگزین نمودن این توربین ها با توربین های نسل جدید خود اعلام می دارد.

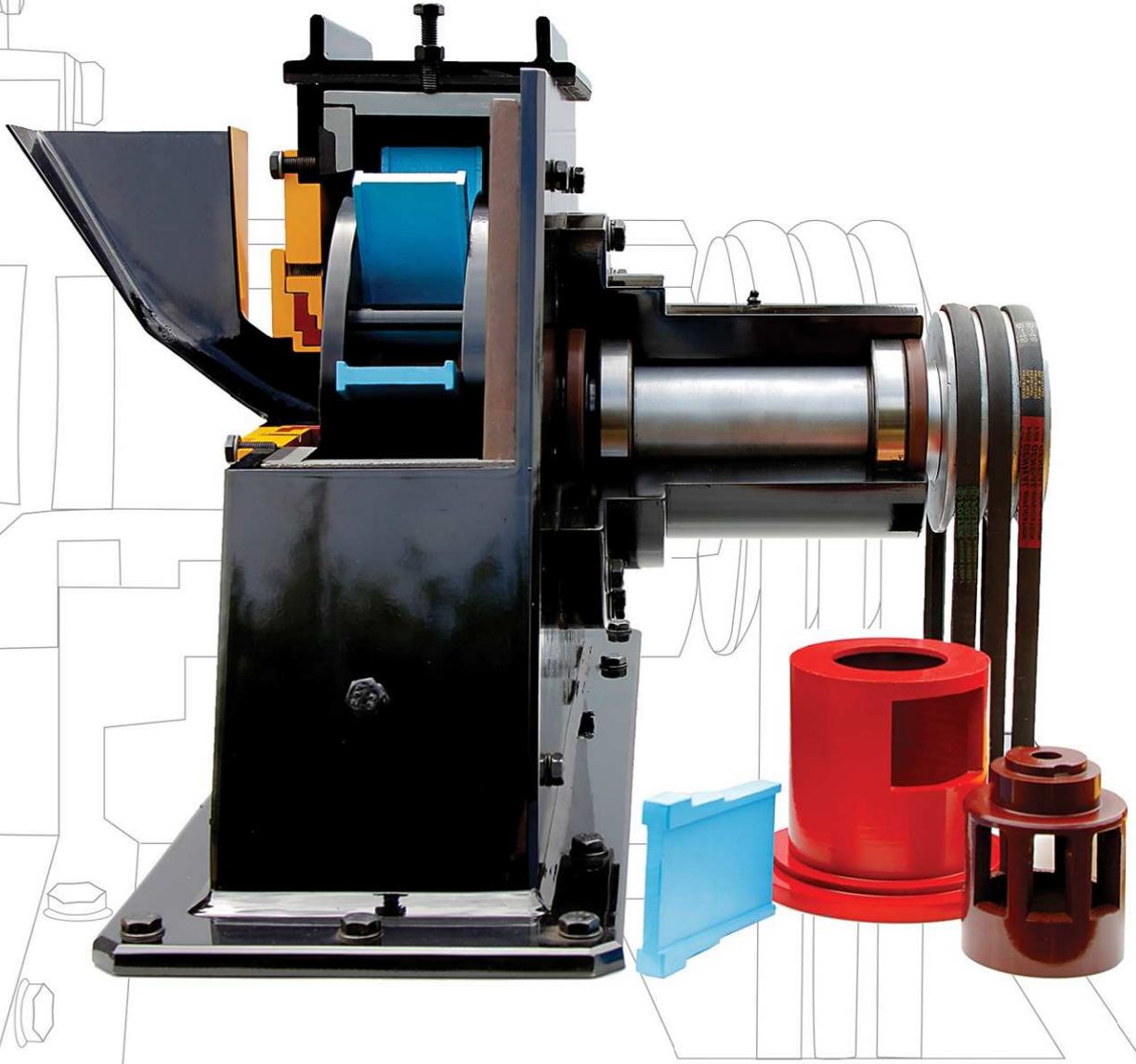
این طرح با هدف افزایش کارایی توربین ها، افزایش عمر قطعات، کاهش هزینه تعمیرات و نگهداری و امکان دسترسی سریع و ارزان به قطعات یدکی و خدمات پس از فروش انجام می گردد. این جایگزینی در صورتی امکان پذیر است که مشخصات کلی توربین ها از لحاظ ابعادی و توان موتور مشابه و یا نزدیک به هم باشد. لذا مشتریان محترم در صورت علاقمندی می توانند جهت کسب اطلاعات بیشتر ضمن مطالعه صفحات ۱۰-۱۷ این کاتالوگ با این شرکت تماس حاصل نمایند.



واحد خدمات مشتری (مشاوره فنی و آموزش، خدمات پس از فروش)

با توجه به آنکه دستگاه شات بلاست دستگاهی خود خورنده محسوب می گردد و با هزینه های جاری بالایی (هزینه مواد ساینده مصرفی، هزینه قطعات یدکی و تحت سایش و...) همراه است. لذا آگاهی کامل از نحوه کارکرد درست کلیه اجزای دستگاه و نحوه اپراتوری دستگاه از اهمیت بالایی در طول عمر قطعات و هزینه های جاری آن برخوردار است. بنابراین فرایند اصلاح و کنترل آن باید بصورت دائم و دوره ای انجام گردد. شرکت فر آورده های فولادی با بیش از دو دهه تجربه و طی بازدیدهای مکرر خود از کارخانجات متعدد مشتریان، آماده ارائه هر گونه مشاوره فنی حضوری و تلفنی، ارائه هر گونه دوره آموزشی در محل کارخانه مشتریان محترم خود (on site training) و نیز خدمات پس از فروش سریع و در دسترس می باشد.





دفتر مرکزی :

گرگان ، خیابان ولیعصر، عدالت ۲۴، ساختمان کاوه، طبقه سوم واحد پنجم

تلفن : ۰۱۷ - ۳۲۳۳۰۱۰۳ - ۴ فاکس : ۰۱۷ - ۳۲۳۴۳۷۱۸

کارخانه :

کیلومتر ۳۰ جاده گرگان - مشهد نرسیده به پل فاضل آباد جاده تیمورآباد

تلفن : ۰۱۷ - ۳۴۲۶۳۷۵۵ فاکس : ۰۱۷ ۳۴۲۶۰۵۹۰

Email: info@AB-shot.ir

WWW.AB-SHOT.IR